



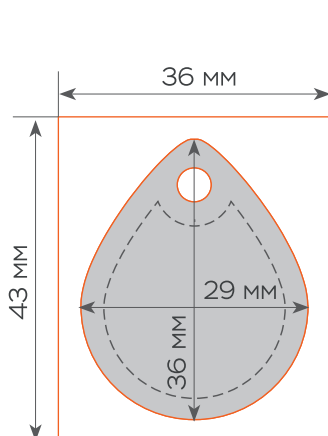
Технические требования к макетам

Адресники

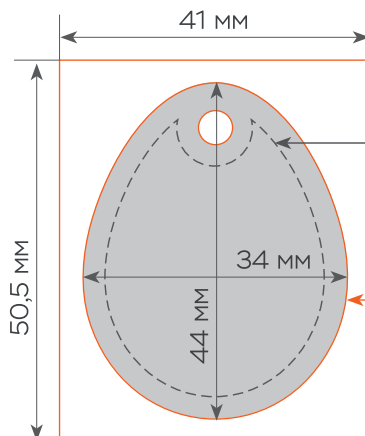
Версия 3.1

ТРЕБОВАНИЯ К ДИЗАЙНУ МАКЕТА АДРЕСНИКОВ

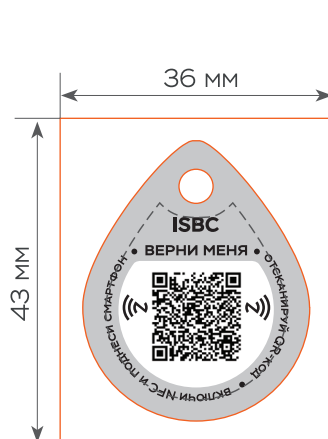
Пожалуйста, ознакомьтесь с этими требованиями, прежде чем размещать заказ. Это сэкономит ваше время и поможет подготовить файлы для оперативного изготовления адресников.



Размер М, Сторона 1



Размер L, Сторона 1



Размер М, Сторона 2



Размер L, Сторона 2

ЛИНИЯ БЕЗОПАСНОГО РАСПОЛОЖЕНИЯ ВАЖНЫХ ЭЛЕМЕНТОВ (-3 мм от линии реза)

ЛИНИЯ РЕЗА

ОБЯЗАТЕЛЬНЫЕ ЭЛЕМЕНТЫ ДИЗАЙНА

Логотип ISBC

Надпись «Верни меня» и информация про NFC и QR-код

QR-код со ссылкой на страницу авторизации питомца

Знак бесконтактного взаимодействия NFC

Белая подложка под QR-кодом

Расположение и размеры эл-тов на обороте зафиксированы. Цвет QR-кода и знака NFC только чёрный, подложка белая.

РАЗМЕР МАКЕТА

- 1.1 Адресник имеет два размера:
М (Капля) - 29x36 мм
L (Яйцо) - 34x44 мм
- 1.2 Размер макета с припусками под печать:
М (Капля) - 36x43 мм
L (Яйцо) - 41x50,5 мм
- 1.3 Масштаб макета 1:1.
- 1.4 Убедитесь, что все важные части вашего дизайна расположены не ближе, чем 3 мм к линии реза, и не заходят за нее.

ПЕРСОНАЛИЗАЦИОННЫЕ ДАННЫЕ

- 3.1 Текст, который используется для печати переменной информации, НЕ нужно переводить в кривые. Данный шрифт нужно прислать вместе с макетом.

ДИЗАЙН МАКЕТА

- 2.1 Дизайн лицевой стороны (Сторона 1):
На этой стороне может быть размещена любая информация, не противоречащая законам РФ. (Изображения, фото, переменные данные, и т.д.)
- 2.2 Дизайн оборотной стороны (Сторона 2):
Расположение и размеры элементов на обороте зафиксированы.
Можно менять: цвет фона, текста и логотипа.
Нельзя менять: Размер и расположение текста, QR, знака бесконтактного взаимодействия и белой подложки.

ТРЕБОВАНИЯ К ПЕЧАТИ

ТРЕБОВАНИЯ К ПОДГОТОВКЕ ФАЙЛА

- 4.1 Макеты предоставляются предпочтительно в векторном формате: .ai, .eps, .pdf.
- 4.2 Изображения в макете должны иметь разрешение 220-300 dpi и выполнены в цветовой модели CMYK.
- 4.3 Все надписи (шрифты) должны быть переведены в кривые.

ТРЕБОВАНИЯ К ШРИФТАМ

- 5.1 Размер текста, окрашенного 100% Black, не может быть мельче 5 pt. Размер текста любого другого цвета не может быть меньше 6 pt.
- 5.2 Старайтесь, чтобы цветной текст состоял не более, чем из двух красок (С, М, Y или К).
- 5.3 Убедитесь, чтобы тонкий текст и линии темного цвета были не тоньше, чем 0,25 pt. Если вы используете более светлый цвет, рекомендуем использовать толщину линий 1 pt.
- 5.4 В случае, если вы отправляете макет с текстом, не переведённым в кривые, или в котором нужно изменить информацию, приложите, пожалуйста, все необходимые для этого макета шрифты.

НАСТРОЙКА ЦВЕТА

- 6.1 Цветовая палитра CMYK.
Всегда проверяйте свои макеты на соответствие палитре CMYK. Помните, что цвета на экране монитора (RGB) могут отличаться от цвета готового изделия. Если макет предоставлен в RGB, то перевод изображений в CMYK будет выполнен автоматически, и контроль попадания в цвет с вашей стороны будет затруднителен.
- 6.2 Чёрный должен быть залит одной краской 0-0-0-100 (100% Black).